

建設技術展

2023近畿 ええもん^{技術} 使こて、ええモン創ろ!

9つの分野に約600技術が集結

🏠 防災 🌿 環境 ↓ コスト縮減

❤️ 安全・安心 🏗️ 施工 🔄 維持・更新

📺 DX・ICT 🏢 団体 🎓 学校



2023.

11/1 [水] 9:30-17:00

11/2 [木] 9:30-16:30

入場無料

インテックス大阪 6号館 Cゾーン

大阪市住之江区
南港北1-5-102

主催：日刊建設工業新聞社 一般社団法人近畿建設協会

特別共催：公益社団法人土木学会関西支部

募集要項

1. 開催趣旨

昨今の社会情勢は、少子高齢化、国際化、高度情報化などが急激に進展し、その時代の変化に応じた生活・社会基盤の構築が必要となっています。生活・社会基盤を形成する公共施設については、国民ニーズに基づく質・機能の向上が重要です。そのためには、ライフサイクルコストの低減、リサイクルや環境対策、IT技術による情報共有化・生産性向上、防災などの新技術・新工法の開発を積極的に推進していく必要があります。

民間企業が開発した新しい技術を積極的に活用し、評価することによって、技術開発がさらに促進されなくてはなりません。そのことは、技術力に優れた企業が伸びる環境づくりにも貢献します。民間が持っている技術を社会・公共事業に生かすことが、民間の活力の向上、さらには、直接的・間接的な事業効果の向上を図る上で重要なのではないのでしょうか。

「建設技術展2023近畿」は、民間企業が開発した新技術・新工法を展示・紹介する場において、産・学・官の交流を行うことで、これまで培われてきた建設技術のより一層の高度化やより広範囲な技術開発の促進へとつなげ、新技術の各工事への積極的な活用を促すことを目的とするものです。

そのキーワードは

- ① 民間分野における建設事業に関連した技術開発への取り組みを紹介
- ② 新しく開発された技術の育成と普及
- ③ 技術開発に向けた建設技術者の意識の高揚
- ④ 発注者のニーズを広報し、新技術の開発・普及につなげる

こうした技術展の開催を通じて、ハード・ソフト両面での社会基盤整備に関連した技術の役割や意義を発信していくとともに、発注者ならびに建設コンサルタント、ゼネコン、資材業者など幅広い方々へPRしていくことで、建設産業の一層の発展に寄与していきたいと考えています。

また、近年より各出展者から要望の多い新たな技術分野として「維持・更新」を設け、本格的なインフラの維持管理・大量更新を迎えた建設業界へ情報も発信しています。

さらに、国土交通省が推進するi-Constructionを視野に、「DX・ICT分野」ではICT技術を、「施工部門」では「規格の標準化」に関する技術も募集しています。

2. 開催概要

期 日： 令和5年11月1日(水)・11月2日(木)

場 所： インテックス大阪 6号館 Cゾーン

(大阪市住之江区南港北1丁目5-102)

主 催： 日刊建設工業新聞社 (一社) 近畿建設協会

特別共催： (公社) 土木学会関西支部

共 催： 西日本高速道路(株)

阪神高速道路(株)

本州四国連絡高速道路(株)

関西エアポート(株)

関西電力(株)

大阪ガスネットワーク(株)

阪神国際港湾(株)

(独) 水資源機構関西・吉野川支社

(独) 都市再生機構

(公社) 地盤工学会関西支部

(一社) 日本建設業連合会関西支部

(一社) 建設コンサルタンツ協会近畿支部

(一社) 日本建設機械施工協会関西支部

(公社) 日本測量協会関西支部

(一社) 日本道路建設業協会関西支部

(一社) 日本埋立浚渫協会近畿支部

(一社) 日本橋梁建設協会

(一社) プレストレスト・コンクリート建設業協会関西支部

(一社) 公共建築協会

(一財) 日本建設情報総合センター

(一財) 先端建設技術センター

(一財) 橋梁調査会

(一財) 河川情報センター

(公財) 琵琶湖・淀川水質保全機構

(公財) 河川財団

(一財) 公園財団

(一社) 国土政策研究会関西支部

(一社) 関西地質調査業協会

後 援： 国土交通省近畿地方整備局

(予 定) 福井県 滋賀県 京都府 大阪府 兵庫県 奈良県 和歌山県

京都市 大阪市 神戸市 堺市

(公社) 関西経済連合会 大阪商工会議所

事務局： 日刊建設工業新聞社 (一社) 近畿建設協会

(順不同)

入 場 料： 無 料

来場対象： 産・学・官の建設関係者、建設分野を専攻する学生、一般の方々

実施内容：「建設技術展2023近畿」は以下の内容で実施する予定です。

- 1) 技術展示
行政関係、企業、大学・高専・高校等の技術を展示します。
- 2) 特別講演会・パネルディスカッション
講師をお招きしての講演会及びパネルディスカッションを行います。
- 3) 橋梁模型製作コンテスト
- 4) そ の 他
NETIS 相談コーナー／パネル展示コーナー／商談コーナー 他

3. 「建設技術展2023近畿」のコンセプト

企業、学校、行政関係機関等が多彩な技術展示を行い、技術者並びに市民の来場者に、技術開発に関する交流及び促進の場を提供することとし、以下の9つの分野に基づき進めていきます。

防 災

防災対策、減災など地震や津波から人々の生命、または社会インフラを守るためのソフト・ハード両面にわたる技術の紹介

環 境

自然と人間、近畿の歴史文化等、環境との共生技術及び循環型社会の実現に向けたリサイクル手法等、技術の紹介

コスト縮減

効率的な投資のため、コスト縮減施策等に向けた技術の紹介

安全・安心

安全で安心できる暮らしの実現や、施工上の安全向上に向けた技術の紹介

施 工

効率性や環境等に配慮した資材や工事施工の工夫・改善に向けた技術の紹介
国土交通省が推進する i-Construction における「規格の標準化」に関する技術

維持・更新

サステナブル社会の構築を目指した構造物等の長寿命化や維持・更新に向けた技術の紹介

DX・ICT

I T S など先端技術の推進に向けた技術の紹介
情報化施工など様々な I C T (情報通信技術)を統合した「i-Construction」に関する技術の紹介

団 体

社会資本整備に貢献する団体等の技術、事業内容の紹介

学 校

大学・高専・高校の学内研究等の紹介

※国土交通省近畿地方整備局は i-Construction に関連する技術に関心を寄せています。
ICT関連技術で出展される方は、DX・ICT の分野での出展を期待しています。

4. 技術展示について

民間や学内研究等から建設技術に関するブース展示を行います。

1) 出展条件・概要

<出展条件>

出展技術は、建設技術及びそれを支援する技術とします。

<出展概要>

ブース内において、各社の説明者が展示したパネル、ビデオ、パンフレット、模型、実物などを用いて、来場者に説明・PR等を行っていただきます。ブースは分野ごとに大別して配置します。展示期間は2日間です。

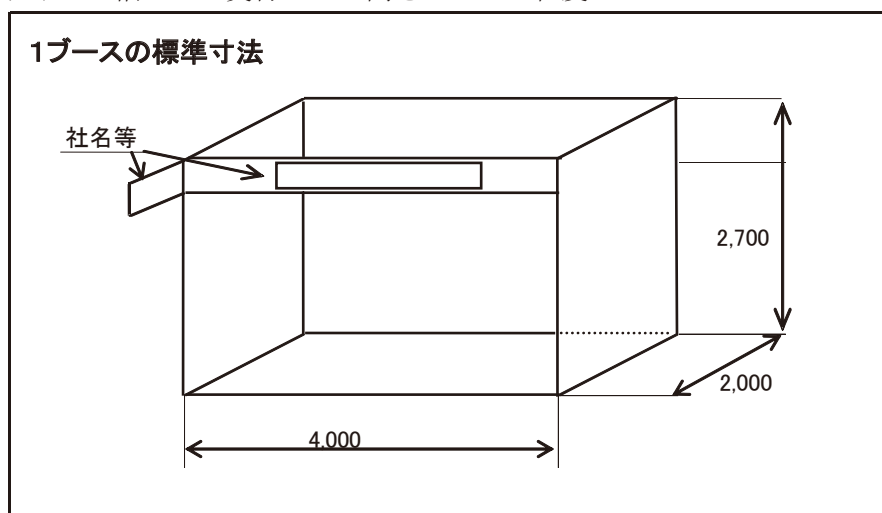
以下の分野の中から出展技術内容に該当するものを1つ選択していただきます。

(出展技術分野)

- | | | | | |
|------|---------|----------|---------|------|
| ① 防災 | ② 環境 | ③ コスト縮減 | ④ 安全・安心 | |
| ⑤ 施工 | ⑥ 維持・更新 | ⑦ DX・ICT | ⑧ 団体 | ⑨ 学校 |

2) 展示ブース仕様

サイズ：幅4m×奥行2m×高さ2.7m程度



※イメージ図のため、実際は異なる場合があります。
正確な寸法は出展の手引きをご確認ください。

基本設備：机（幅180cm×奥行45cm×高さ70cm）×1台
パイプイス×2脚
社名表示板（縦20cm×横180cm、片面）
付出看板（縦30cm×横45cm、両面）
基本電源（100V、1kw、平行コンセント2口）
※展示会場の重量制限は、2t/m²です。

3) 募集枠数

企業、団体ブース 250ブース（予定）

4) 会場イメージ図

会場イメージ図参照

5) 出展料金

1ブースあたり33万円（消費税込み）

<出展料金に含まれるもの>

- ・会場借り上げ費
- ・会場全体運営に係る費用
- ・基本システム（基本ブース）設置撤去費
- ・ブース基本電源（コンセント2口）工事費
- ・広告宣伝費（ポスター、チラシ等）
- ・印刷物製作費（当日来場者にお配りする技術展ガイドブック等）

<出展料金に含まれないもの（出展者にて負担）>

- ・ブース基本電源以外に電源を増設する費用
- ・各出展者の展示物の運搬・セッティング費用
- ・基本設備に付加する物の手配費用
- ・出展ブースに配置する説明者等の手配費用 等

6) 出展に関する注意事項

① 搬入・搬出等

- 搬入車の高さは 3, 5 m まで（10 t 車トラックはOK）です。
※6号館5階にある屋上駐車場への入場は2m以下の乗用車のみ
- 搬入をスムーズに進行するため、車両入場等のスケジュール調整を行います。
- 規定時間以外の搬入出作業は禁止です。ご了承ください。
- 車で3階展示会場内に搬入が可能です。
なお、会場に台車は用意しておりませんので、出展者にてご準備ください。
- 重量物の搬入出時には、必ず展示ホール内の経路にも養生してください。
- 搬入出時の事故防止に努めてください。
- 事務局が必要と認めた場合には、事故防止のための措置（作業の制限、中止等）を指示する事があります。

② 展示について

- 基本装飾以外の装飾については、全て出展者で行ってください。
- 会場は、重量物 2 t / m²、天井の高さは3mまで可能です。
※これらを超えるものについては、事務局にお問い合わせください。
- アンカーボルトなどの床面工事は禁止です。
- ブースの装飾で天井をつけることは、消防法により禁止です。
- 重量物を展示する場合、展示に水を使用する場合等は必ず養生をお願いします。
※傷や汚れが生じた場合は、出展者の負担で原状復旧していただきます。
- 発生した展示廃棄物、資材ゴミ等は、出展者で責任を持ってお持ち帰りください。

③ 危険物について

- 消防法の関係上、屋内での発電機・エンジン等の使用は禁止です。
- 会場内での裸火、危険物の持込は原則禁止です。

④ その他

- 天災その他の不可抗力により建設技術展近畿を中止することがあります。その場合、準備等に要した費用を差し引いた上で、出展料金を返却いたします。
- ブース内展示物等の保護等管理は、出展者の責任で行ってください。
- ブース内での盗難・紛失およびブース内で発生した事故、損傷等については、出展者がその責任を負うものとします。

5. 技術等の表彰

1) 出展者表彰

(1) 注目技術賞 5賞程度

・選出方法

審査員に各ブースの展示内容を視察いただき、「技術の先進性」、「効果」、「活用性」等の観点から、注目すべきと思われるブースの技術名を選出します。

・審査員

技術を活用する事業主体者の観点から審査していただく方々

(2) ベストブース賞 1賞

・選出方法

来場者に投票用紙を配布し、各ブースの展示内容を見ていただき、関心の高いブースを投票により選出します。

2) 橋梁模型製作コンテスト表彰

(1) 最優秀賞 1賞

優秀賞 2～3賞程度

・選出方法

審査員に製作課題を満たした完成品を視察いただき、「規格」、「デザイン性」、「技術度」、「完成度」、「経済性」、「载荷試験」の観点から選出します。

・審査員

学識者及び技術を活用する事業主体者の観点から審査していただく方々

(2) 人気作品賞 1賞(各部門)

・選出方法

来場者に投票用紙を配布し、完成品を見ていただき関心の高い作品を投票により選出します。

6. 申込方法

1) 申込期間

<技術展示>

令和5年4月10日(月) 10時～令和5年4月28日(金) 17時まで

※申込み期限内であっても定数に達し次第、募集を締め切ります。

2) 申込方法と宛先

<申込方法>

ホームページ、「募集要項」内にあります**出展申込フォーム**からお申込みください。

URL <http://www.kyokai-kinki.or.jp/kengi2023/top.html>

※WEBによる申込みに不都合がある場合は、事務局までお問い合わせください

3) 申込後のスケジュール

(1) 採否の通知

応募に対する採否については、5月下旬に決定通知の送付を予定しています。

(2) 現地説明会

令和5年7月11日(火)に開催します(詳細は別途お知らせします)。

4) キャンセル料

出展決定通知後、出展者の都合でキャンセルした場合、以下の金額をご負担いただきます。

① 出展決定通知後から開催日の31日前まで : 出展料金の半額

② 開催日の30日前から開催日まで : 出展料金の全額

7. 問い合わせ先

出展等の問い合わせ先は下記のとおりです。

<建設技術展 近畿 事務局>

〒540-6591 大阪府中央区大手前1-7-31 OMMビルB1F

一般社団法人 近畿建設協会 事業管理部内（谷、松口、阪口）

TEL 06-6941-5988

FAX 06-6942-3933

Eメール kengi@kyokai-kinki.or.jp

※ 建設技術展 近畿 事務局では、情報セキュリティポリシーにより、フリーメールアドレスからの電子メールを受信することができません。また、ウイルス対策アプリケーションの処理により、メールが受信されない場合があります。不都合がある場合は、事務局まで直接お問合せください。お手数をお掛けしますがよろしくお願いします。

8. その他

1) 新聞による出展者の技術紹介

主催者である日刊建設工業新聞紙上において、開催に先立ち出展者の技術（製品）紹介を無料で行います。

2) CPD/CPDSプログラム認定について

継続教育プログラムについては、土木学会のCPDと、全国土木施工管理技士会連合会のCPDSに登録申請を行います。認定の可否及び単位またはユニット数につきましては、後日ホームページにて公表します。

3) 「建設技術展 近畿」の会場における写真・動画につきましては、ホームページ等で使用することがあります。広報で使用いたしました、写真等については削除依頼される場合は事務局までご連絡ください。

4) 新型コロナウイルス感染症等の影響により「建設技術展2023 近畿」が開催中止となった場合、「4. 6) 出展に関する注意事項④その他」(P4)に基づき、準備等に要した費用を差し引いた上で、出展料金を返却します。

会場イメージ図



建設技術展 2023 近畿 出展申込み入力フォーム

出展者情報	
出展者名 必須	ガイドブック・チラシに掲載される表記です。支店等必要な場合は入力してください。 <input style="width: 95%; height: 20px;" type="text"/>
出展者名 必須 (フリガナ)	全角カタカナで、ご入力ください。※「カブシキガイシャ」等法人区分は入力不要です。 <input style="width: 95%; height: 20px;" type="text"/>
出展分野 必須	出展分野: <input style="width: 80%; height: 20px;" type="text" value="- 未選択 -"/>
代表技術名 必須	チラシ作成時の掲載代表技術名となります。 <input style="width: 95%; height: 20px;" type="text"/>
代表技術名 必須 (フリガナ)	全角カタカナで、ご入力ください。 <input style="width: 95%; height: 20px;" type="text"/>
代表技術名 必須 NETIS登録	登録番号例: <input style="width: 30px;" type="text" value="AA"/> - <input style="width: 60px;" type="text" value="123456"/> - <input style="width: 30px;" type="text" value="A"/> NETIS登録: <input checked="" type="radio"/> なし <input type="radio"/> 申請中 <input type="radio"/> あり 登録番号: <input style="width: 30px;" type="text"/> - <input style="width: 30px;" type="text"/> - <input style="width: 30px;" type="text"/>
出展技術内容 必須 (最大400文字)	<input style="width: 95%; height: 40px;" type="text"/>
他技術紹介 (最大400文字)	※他に出席希望技術があれば箇条書きしてください。 <input style="width: 95%; height: 40px;" type="text"/>
連絡先情報 (複数者で登録出展の場合は代表会社名)	
連絡先社名 必須	<input style="width: 95%; height: 20px;" type="text"/>
連絡先社名 必須 (フリガナ)	全角カタカナで、ご入力ください。※「カブシキガイシャ」等法人区分は入力不要です。 <input style="width: 95%; height: 20px;" type="text"/>
郵便番号 必須	<input style="width: 80%; height: 20px;" type="text"/> ハイフンなし7桁
住 所 必須	住所 例) 大阪府大阪市中央区大手前1-7-31 <input style="width: 95%; height: 20px;" type="text"/> ビル名等 例) OMMビルB1 <input style="width: 95%; height: 20px;" type="text"/>
所属部署 必須 ・役職	所属部署名 <input style="width: 50%; height: 20px;" type="text"/> 役職名 <input style="width: 40%; height: 20px;" type="text"/>
担当者氏名 必須	姓 <input style="width: 30%; height: 20px;" type="text"/> 名 <input style="width: 30%; height: 20px;" type="text"/>
担当者氏名 必須 (フリガナ)	全角カタカナで、ご入力ください。 姓 <input style="width: 30%; height: 20px;" type="text"/> 名 <input style="width: 30%; height: 20px;" type="text"/>
電話番号 必須	半角数字で、ご入力ください。 <input style="width: 20%; height: 20px;" type="text"/> - <input style="width: 20%; height: 20px;" type="text"/> - <input style="width: 20%; height: 20px;" type="text"/>
FAX番号	半角数字で、ご入力ください。 <input style="width: 20%; height: 20px;" type="text"/> - <input style="width: 20%; height: 20px;" type="text"/> - <input style="width: 20%; height: 20px;" type="text"/>
メールアドレス 必須	携帯・PHSのアドレスはご遠慮ください。 また、フリーのメールアドレスは使用できませんので、ご注意ください。 入力ミス防止のためもう一度ご入力ください。 <input style="width: 95%; height: 20px;" type="text"/> <input style="width: 95%; height: 20px;" type="text"/>
通信欄は事務局への連絡にお使いください。	
通信欄 (最大800文字)	<input style="width: 95%; height: 40px;" type="text"/>