

建設技術展2022近畿

橋梁模型製作コンテスト

【実施要領】

実施概要

- **タイトル** 橋梁模型製作コンテスト
- **目的** 橋梁模型製作コンテスト参加によって、参加者の技術を磨き、目標意識を高めることに役立てていただく。また、建設技術展の一般来場者にも土木・建設の技術に興味をもっていただく。
- **実施工程**
- ①一般・学生部門の持込み : 令和4年11月8日(火) 13:00~17:00
 - ②展示・人気投票 : 令和4年11月9日(水) 10:00~17:00
~令和4年11月10日(木) 10:00
 - ③一般部門載荷試験 : 令和4年11月10日(木) 10:00~11:00
 - ④学生部門載荷試験 : 令和4年11月10日(木) 11:00~12:00
 - ⑤審査委員会 : 令和4年11月10日(木) 13:00~14:30
 - ⑥表彰式 : 令和4年11月10日(木) 15:50~
- **実施場所** インテックス大阪 6号館 3階Cゾーン「建設技術展2022近畿」会場内
(大阪市住之江区南港北1-5-102)
- **実施内容**
- ①一般部門 (今年度に限り完成品コンテスト)
事前に参加チームを募り、あらかじめ支給する材料で支間長1000mm、幅100mmの道路橋を想定した橋梁模型を製作していただき、その完成品を会場内に展示します。(チーム構成(学生を含む)に制約はありません)。
 - ②学生部門 (完成品コンテスト)
事前に参加チームを募り、あらかじめ支給する材料で支間長600mm、幅員100mmの道路橋を想定した橋梁模型を製作していただき、その完成品を会場内に展示します。(学生の対象は大学・高専・専門学校・高校)
- **審査**
- ①審査は製作した模型の規格・デザイン性・技術度・完成度・経済性・載荷試験等を評価し採点します。
 - ②一般・学生部門とも、来場者による人気投票を行います。
 - ③審査委員は、学識者、橋梁に係る業界団体、行政で構成します。
- **表彰**
- 【一般部門 (完成品コンテスト)】
最優秀賞・優秀賞には表彰状及び副賞
人気投票第1位者には表彰状及び副賞
 - 【学生部門 (完成品コンテスト)】
最優秀賞・優秀賞には表彰状及び副賞
人気投票第1位者には表彰状及び副賞
- ※ 載荷試験及び表彰式にも参加していただきます。(参加できない場合はご連絡ください)
表彰式は、11月10日(木)の15:50から行います。

■募集等

【一般部門】（完成品コンテスト）

- ①建設技術展 2022 近畿 ホームページにあります参加申込みフォームよりお申込みください。（申込締切：7月29日（金））
- ②募集は 20 チーム程度
1つの組織から複数の参加は可能とします。
- ③申込み多数の場合は、先着順とします。
- ④参加決定者には、7月中旬～8月上旬に「決定通知書・指定材料」をお送りします。
- ⑤チーム紹介で使用するチーム集合写真及び製作中の写真（JPEG形式）を3枚程度と以下のコメント（所定様式）
 - ・デザインコンセプトの内容とそれを表す橋梁名
 - ・製作期間
 - ・構造上のポイント
 - ・工夫、苦労したところ
 - ・このデザインを見て欲しい
 - ・作り上げての感想を添えてメールでお送りください。（提出締切：9月30日（金））

※ チーム紹介用写真及びひと言コメントに関しましては、1つの組織から複数チーム参加された場合においても各橋梁単位でお送りください。

【学生部門】（完成品コンテスト）

- ①建設技術展 2022 近畿 ホームページにあります参加申込みフォームよりお申込みください。（申込締切：7月29日（金））
- ②募集は 40 チーム程度
1つの学校から複数の参加は可能とします。
- ③申込み多数の場合は、先着順とします。
- ④参加決定者には、7月中旬～8月上旬に「決定通知書・指定材料」をお送りします。
- ⑤チーム紹介で使用するチーム集合写真及び製作中の写真（JPEG形式）を3枚程度と以下のコメント（所定様式）
 - ・デザインコンセプトの内容とそれを表す橋梁名
 - ・製作期間
 - ・構造上のポイント
 - ・工夫、苦労したところ
 - ・このデザインを見て欲しい
 - ・作り上げての感想を添えてメールでお送りください。（提出締切：9月30日（金））

※ チーム紹介用写真及びひと言コメントに関しましては、1つの学校から複数チーム参加された場合においても各橋梁単位でお送りください。

一般部門 実施要項

1. 課題

支給する材料を用いて、次の条件を満たす道路橋を想定した橋梁模型を製作し、主催者に提出していただきます。

- (1) デザインコンセプトを表す橋梁名をつけその内容を明記し、それを具現化すること
- (2) 橋梁模型は支間長（スパン）1000mmとする。
- (3) 道路走行面幅は全断面で100mmを確保することとし、橋体幅は全ての部位を含めて最大120mmまでとする（中央で分離する場合や、路面上に構造支持体を設けた場合はその幅を除き道路走行面で100mmを確保すること）。構造支持体でない高欄など付属物は、道路走行面内への設置を認める。完成時の道路面勾配は10%以下とする。
- (4) 橋梁型式・デザインは自由とするが、1分間の荷重载荷（重り 25kg＋载荷用金具等 350g）に耐えられること。また、その時のたわみ量は50mm以内であること。
- (5) 着色は自由
- (6) 模型の桁長は5頁の载荷図を参考にして、支間長1000mmに固定した支承の上に載り、支間中央部・橋軸に対し直角方向（斜め掛け不可）に载荷用金具を載せられる構造とする。なお、桁長に余裕がない場合、载荷時に支承から滑り落ちることがあるため、規定支間長に加え、両端とも十分な余裕（桁がかかる長さ）を確保すること。（落橋は破壊と判断する）
- (7) 11月8日（火）の13時～17時の間に、「インテックス大阪」に製作模型をお持ちいただくか、宅配便で配達日を指定の上、お送りください。（お送りいただく場合や持ち込み時間に遅れる場合は必ず事前に事務局まで電話連絡をお願いします）

【送付先】〒559-0034 大阪市住之江区南港北1-5-102

インテックス大阪6号館Cゾーン

「建設技術展 橋梁模型製作コンテスト」係 宛

TEL: 送る方の電話番号を記載して下さい。

「11月8日（火）午後着」と必ず配達期日を指定の上、送付願います。

*注：期日前は受け取りが出来ませんので注意してください。

2. 支給材（※支給材料以外は使用不可）

(1) 支給材料：角棒（ヒノキ材）	10.0mm×10.0mm×900.0mm	10本
	5.0mm×5.0mm×900.0mm	10本
平板（バルサ材）	100.0mm×3.0mm×600.0mm	8枚
平板（アガチス材）	100.0mm×3.0mm×600.0mm	2枚
竹ひご	φ1.8×900.0mm	30本
凧糸（オカムラ技研 純綿水糸 4号）		30m
針金	30番	5m
ボンド木工用（速乾） コニシ		180g
アロンアルファEXTRAゼリー状 コニシ		4g
アロンアルファ木工用 コニシ		2g

3. 留意事項

- (1) 吊橋形式は各自で製作したケーブルを载荷装置に固定する調整用ワイヤーに繋がりますので、支給材料の中で製作（終端部は直径15mm程度の輪の形状に）してください。

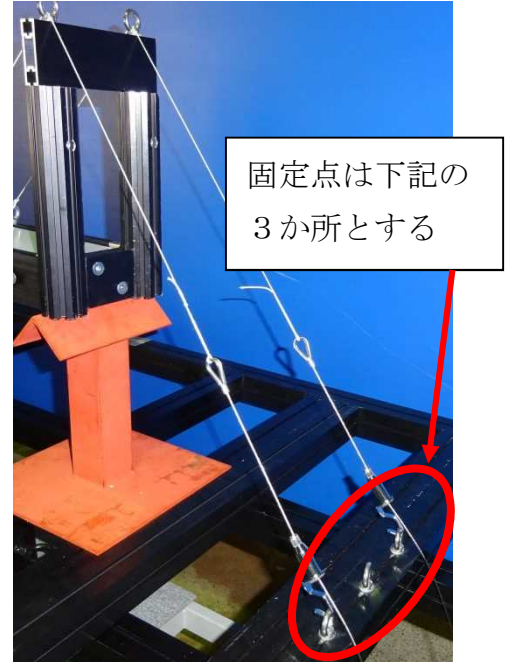
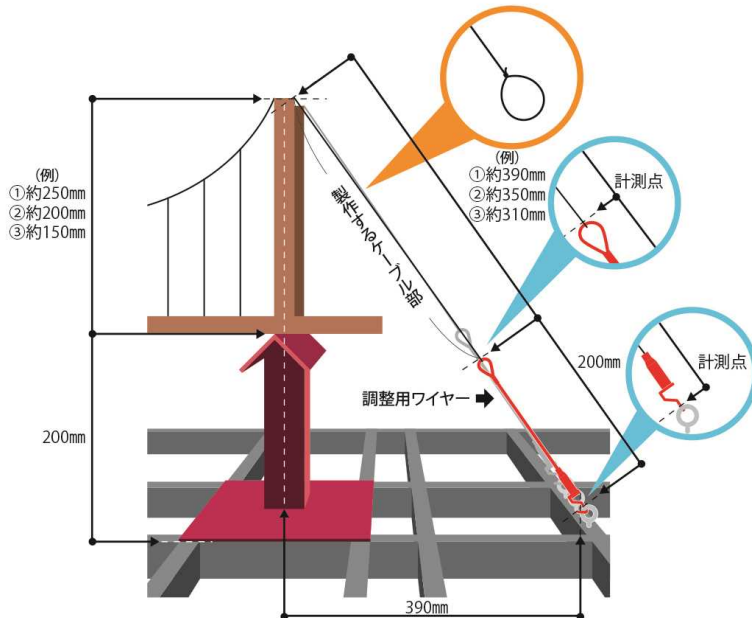
※製作するケーブル長は調整用ワイヤー（200mm）と繋ぎ調整し、緊張させますので

下図を参考に残りケーブル長を計算し製作してください。(適正な長さで認められない場合は減点とする場合があります)

※調整用ワイヤーへの固定はスタッフ指導のもと各自で行ってまいります。

※重量測定時には製作したケーブルと調整用ワイヤー(12g)×N本も自重に加えます。載荷要領は下の写真及び次頁図を参考にしてください。

※吊橋形式の場合は、詳細を説明しますので必ず事前に事務局まで連絡願います。



※吊橋形式の場合は、上記写真のようにケーブルを調整用ワイヤーに繋ぐ方式のみとします。凧糸・針金などを模型から張り出すなどして、支給材料の中で工夫してください。

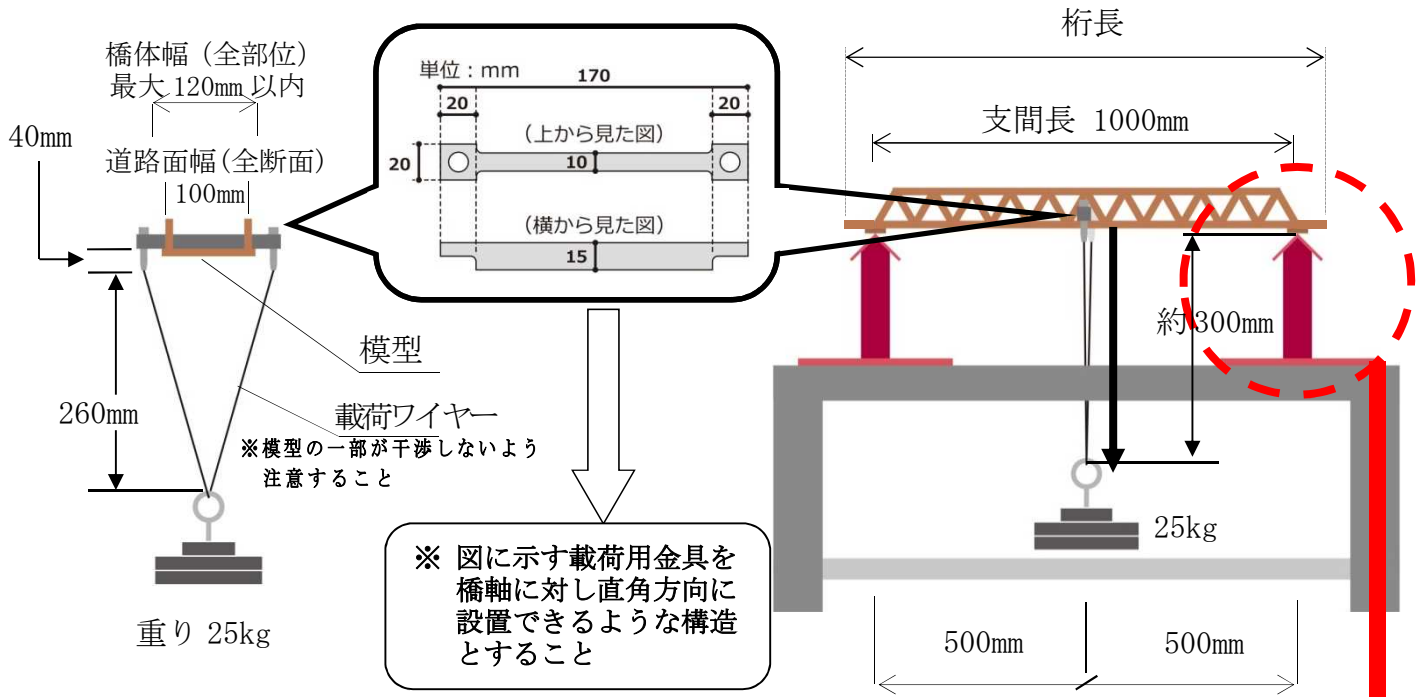
- (2) 載荷を行うため破損・破壊が生じることをご了承ください。
- (3) 載荷試験は参加者で行っていただきますので、11月10日(木)午前9:30までに来場してください。
- (4) 展示用橋台は持参してください。

4. 載荷方法 (以下、次頁図参照)

- (1) 支間中央部・路面上(※縁石、高欄などの上は不可)・橋軸直角方向(※斜め掛けは不可)に載荷用金具を置き質量25kgの重りを集中載荷する。
- (2) 支承の形状および載荷方法は載荷図に示すとおりである。
- (3) 載荷金具から重りまでのワイヤーに干渉しない構造とすること。
- (4) たわみについては、たわみ量測定可能な位置に基準を定め測定する。

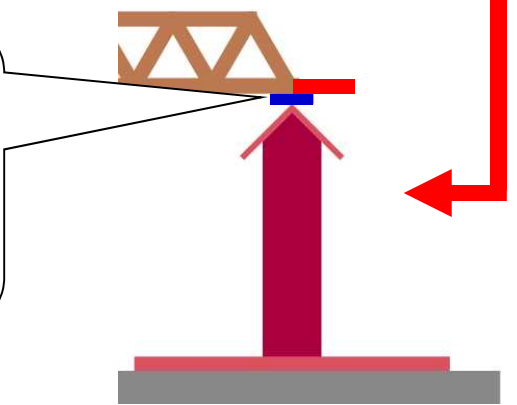
※規格を満たしていないものは減点もしくは欠格とします

※コンテストの運営に支障をきたす構造等は改善を求める場合があります



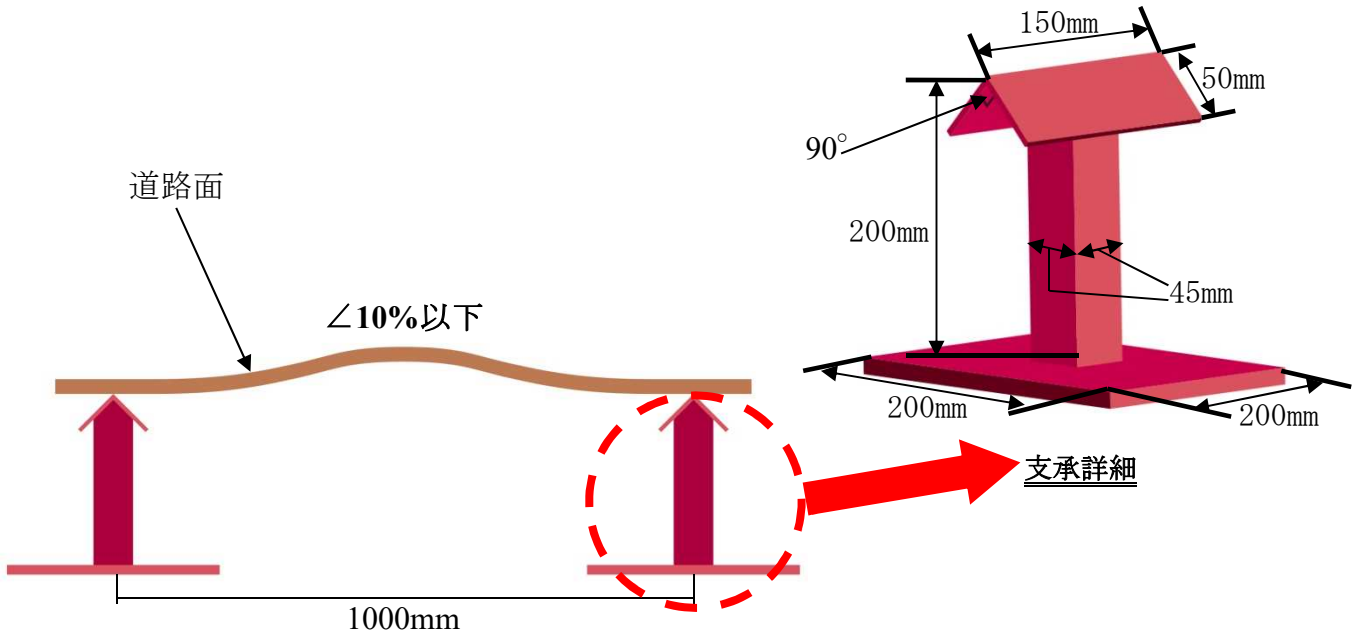
※ 固定した支承から落橋しないよう、規定支間長に加え、両端とも十分な余裕(桁がかかる長さ)を確保すること。また、力がかかる支点部の破壊にも留意すること。

右図例: ■ 桁がかかる長さを確保
■ 支点部の強化が必要な場合は補強部材を取り付ける 等



5. 道路面勾配

勾配については、縦断面の勾配を 10%以下にすること。



学生部門（完成品コンテスト）実施要項

1. 課題

支給する材料を用いて、次の条件を満たす道路橋を想定した橋梁模型を製作し、主催者に提出していただきます。

- (1) デザインコンセプトを表す橋梁名をつけその内容を明記し、それを具現化すること。
- (2) 橋梁模型は支間長（スパン）600mmとする。
- (3) 道路走行面幅は全断面で100mmを確保することとし、橋体幅は全ての部位を含めて最大120mmまでとする（中央で分離する場合や、路面上に構造支持体を設けた場合はその幅を除き道路走行面で100mmを確保すること）。構造支持体でない高欄など付属物は、道路走行面内への設置を認める。完成時の道路面勾配は10%以下とする。
- (4) 橋梁形式、デザインは自由とするが、1分間の荷重載荷（重り30kg+**載荷用金具等350g**）に耐えられること。また、その時のたわみ量は30mm以内であること。
- (5) 着色は自由
- (6) 模型の全長は8頁の載荷図を参考にして、支間長600mmに固定した支承の上に載り、支間中央部・橋軸に対し直角方向（斜め掛け不可）に載荷用金具を載せられる構造とする。なお、全長に余裕がない場合、載荷時に支承から滑り落ちることがあるため、規定支間長に加え、両端とも十分な余裕（桁にかかる長さ）を確保すること。
（落橋は破壊と判断する）
- (7) **11月8日（火）の13時～17時**の間に、「インテックス大阪」に製作模型をお持ちいただくか、宅配便で配達日を指定の上、お送りください。（お送りいただく場合や持ち込み時間に遅れる場合は必ず事前に事務局まで電話連絡をお願いします）

【送付先】〒559-0034 大阪市住之江区南港北1-5-102

インテックス大阪6号館Cゾーン

「建設技術展 橋梁模型製作コンテスト」係 宛

TEL: 06-6612-8800

「11月8日（火）午後着」と必ず配達期日を指定の上、送付願います。

*注：期日前は受け取りが出来ませんので注意してください。

2. 支給材（※支給材料以外は使用不可）

(1) 支給材料：角棒（ヒノキ材）	10.0mm×10.0mm×450.0mm	10本
	5.0mm×5.0mm×450.0mm	10本
平板（バルサ材）	100.0mm×3.0mm×300.0mm	8枚
平板（アガチス材）	100.0mm×3.0mm×300.0mm	2枚
竹ひご	φ1.8×450.0mm	30本
凧糸（オカムラ技研 純綿水糸 4号）		15m
針金	30番	5m
ボンド木工用（速乾）コニシ		180g
アロンアルファEXTRAゼリー状 コニシ		4g
アロンアルファ木工用 コニシ		2g

3. 留意事項

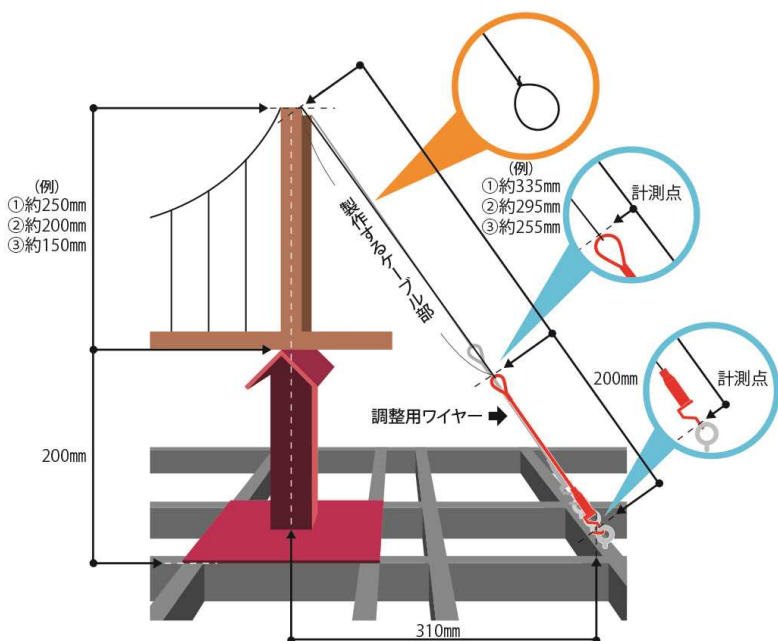
- (1) 吊橋形式は各自で製作したケーブルを載荷装置に固定する調整用ワイヤーに繋がりますので、支給材料の中で製作（終端部は直径 15mm 程度の輪の形状に）してください。

※製作するケーブル長は調整用ワイヤー（200mm）と繋ぎ調整し、緊張させますので下図を参考に残りのケーブル長を計算し製作してください。（適正な長さ認められない場合は減点とする場合があります）

※調整用ワイヤーへの固定はスタッフ指導のもと各自で行ってまいります。

※重量測定時には製作したケーブルと調整用ワイヤー（12g）×N本も自重に加えます。載荷要領は下の写真及び次頁図を参考にしてください。

※吊橋形式の場合は、詳細を説明しますので必ず事前に事務局まで連絡願います。



※吊橋形式の場合は、上記写真のようにケーブルを調整用ワイヤーに繋ぐ方式のみとします。凧糸・針金などを模型から張り出すなどして、支給材料の中で工夫してください。

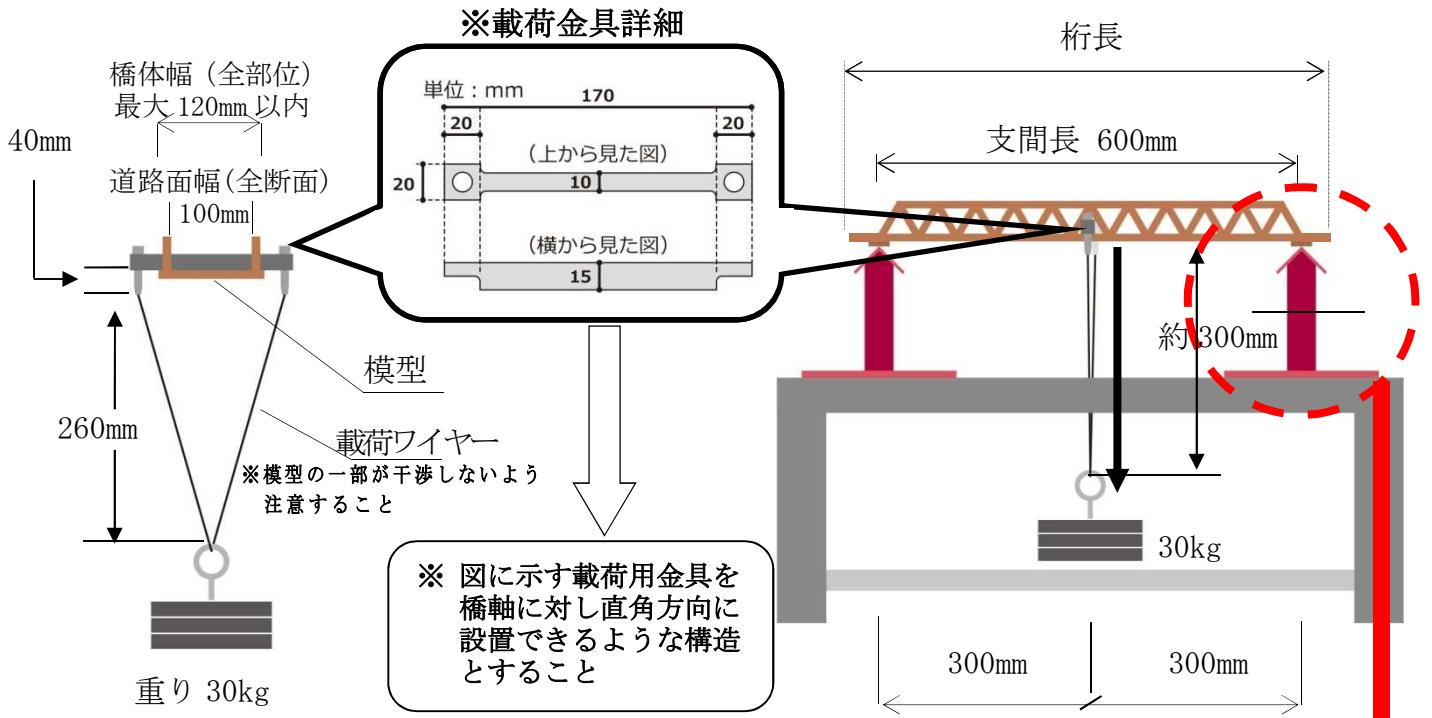
- (2) 載荷を行うため破損・破壊が生じることをご了承ください。
- (3) 載荷試験は参加者で行っていただきますので、11月10日(木)午前9:30までに来場してください（参加できない場合は、あらかじめご連絡ください）。

4. 載荷方法（以下、次頁図参照）

- (1) 支間中央部・路面上（※縁石、高欄などの上は不可）・橋軸直角方向（※斜め掛けは不可）に載荷用金具を置き質量 30kg の重りを集中載荷する。
- (2) 支承の形状および載荷方法は載荷図に示すとおりである。
- (3) 載荷金具から重りまでのワイヤーに干渉しない構造とすること。
- (4) たわみについては、たわみ量測定可能な位置に基準を定め測定する。

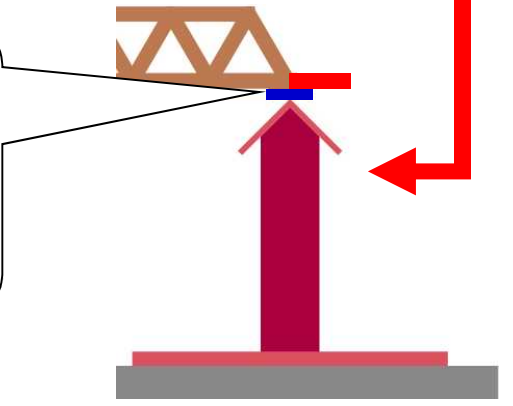
※規格を満たしていないものは減点もしくは欠格とします

※コンテストの運営に支障をきたす構造等は改善を求める場合があります



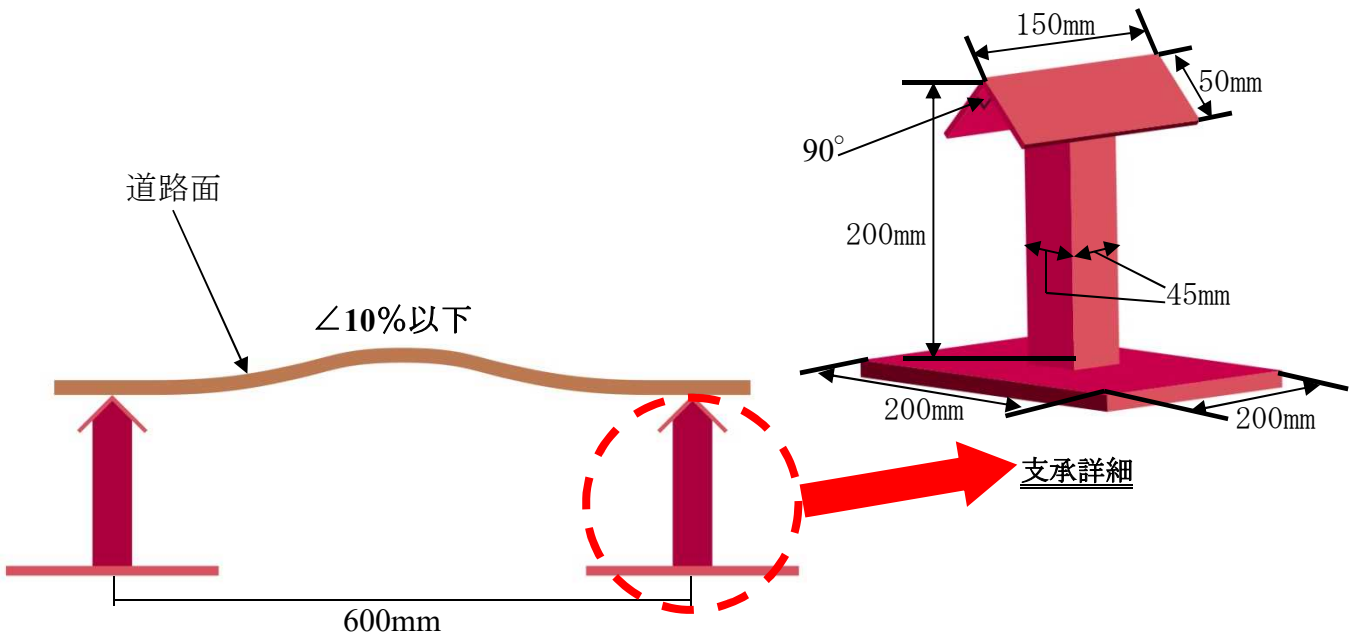
※固定した支承から落橋しないよう、規定支間長に加え、両端とも十分な余裕 (桁にかかる長さ) を確保すること。また、力がかかる支点部の破壊にも留意すること。

右図例: ■ 桁にかかる長さを確保
■ 支点部の強化が必要な場合は補強部材を取り付ける 等



5. 道路面勾配

勾配については、縦断面の勾配を 10%以下にすること。



橋梁模型製作コンテスト 審査基準

【一般部門】

■審査委員一人当たりの配点は以下のとおりとし、減点項目についても全審査委員の人数を掛けた点数を減ずる（審査委員は22名を予定）

○加点項目

評価項目	評価の観点	細部の配点内容	配点
デザイン性	コンセプトの具現化 (橋梁名も含む) 橋の形式及び アイデアなどに 工夫が見られたか	新規性、独創性、実用性	50点
技術度	構造体としての 合理性が見られるか	材料の強度特性を生かした 部材の使い方及び構造形式 になっているか	30点
完成度	仕上がり具合	接合部など仕上がりの美しさ	20点
経済性	使用材料は経済的か (模型の総重量)	最小重量 25点 支給材全重量 0点 ※評点は作品重量により 比例配分する	25点
載荷試験	載荷試験をクリア できるか	質量25kgの荷重載荷に耐え られるか	25点
合 計 点			150点

●減点項目

評価項目	評価の観点	細部の配点内容	配点
規 格	支間長 道路走行面幅 橋体幅 等	支間長1000mmが確保されて いない 道路走行面幅(全断面)100mm の確保及び橋体幅最大120mm 以内が守られていない等	-5点
	勾 配	10%を超えている	-5点
	載荷用金具設置位置	載荷用金具を支間中央(橋軸 に対し直角方向)の路面上に セットできない	-5点
	載荷ワイヤーとの干渉	載荷ワイヤーが構造物と干渉 する。	-5点
	たわみ量	たわみが50mm以上である	-10点

※規格を満たしていないものは減点もしくは欠格とします

【学 生 部 門】

■審査委員一人当たりの配点は以下のとおりとし、減点項目についても全審査委員の人数を掛けた点数を減ずる（審査委員は22名を予定）

○加点項目

評価項目	評価の観点	細部の配点内容	配点
デザイン性	コンセプトの具現化 (橋梁名も含む) 橋の形式及び アイデアなどに 工夫が見られたか	新規性、独創性、実用性	50点
技術度	構造体としての 合理性が見られるか	材料の強度特性を生かした 部材の使い方及び構造形式 になっているか	30点
完成度	仕上がり具合	接合部など仕上がりの美しさ	20点
経済性	使用材料は経済的か (模型の総重量)	最 小 重 量 25点 支 給 材 全 重 量 0点 ※評点は作品重量により 比例配分する	25点
載荷試験	載荷試験をクリア できるか	質量 30kg の荷重載荷に耐え られるか	25点
合 計 点			150点

●減点項目

評価項目	評価の観点	細部の配点内容	配点
規 格	支間長 道路走行面幅 橋体幅 等	支間長 600mm が確保されて いない 道路走行面幅 (全断面) 100mm の確保及び橋体幅最大 120mm 以内が守られていない 等	-5点
	勾 配	10%を超えている	-5点
	載荷ワイヤーとの干渉	載荷ワイヤーが構造物と干渉 する。	-5点
	載荷用金具設置位置	載荷用金具を支間中央 (橋軸 に対し直角方向) の路面上に セットできない	-5点
	たわみ量	たわみが 30mm 以上である	-10点

※規格を満たしていないものは減点もしくは欠格とします

■審査の流れ 【最優秀賞・優秀賞】

- ①審査基準で採点された結果を集計し、審査委員会に諮ります。
- ②集計結果を基に審査委員会で各受賞作品を決定します。

【人気作品賞】

- ①来場者による人気投票を集計し、最高得票のものを受賞作品とします。
- ②「最優秀賞」「優秀賞」と重複した場合も受賞できます。
- ③同得票数の作品が複数あった場合は、審査委員会で決定します。

▲これまでの作品にあった不具合や減点対象の例です。

前頁と重複しますが、毎年発生していますので、以下の点には十分、留意してください。

- ・路面センター部に縁石や構造物があるため載荷用金具を路面上に直接、直角に載せることができない。
(P 5 と P 8 の図を参照)
- ・下部構造が載荷ワイヤーに干渉する。
(P 5 と P 8 の図を参照)
- ・吊橋のケーブル長が範囲内で調整されていない。
(P 4 と P 7 の図を参照)
- ・吊橋のケーブルにタコ糸を使う場合は伸びについても注意してください。
- ・支間長に加えて、桁にかかる長さが十分確保できていないため、
載荷時に支承から滑り落ちる。
(P 5 と P 8 の図を参照)