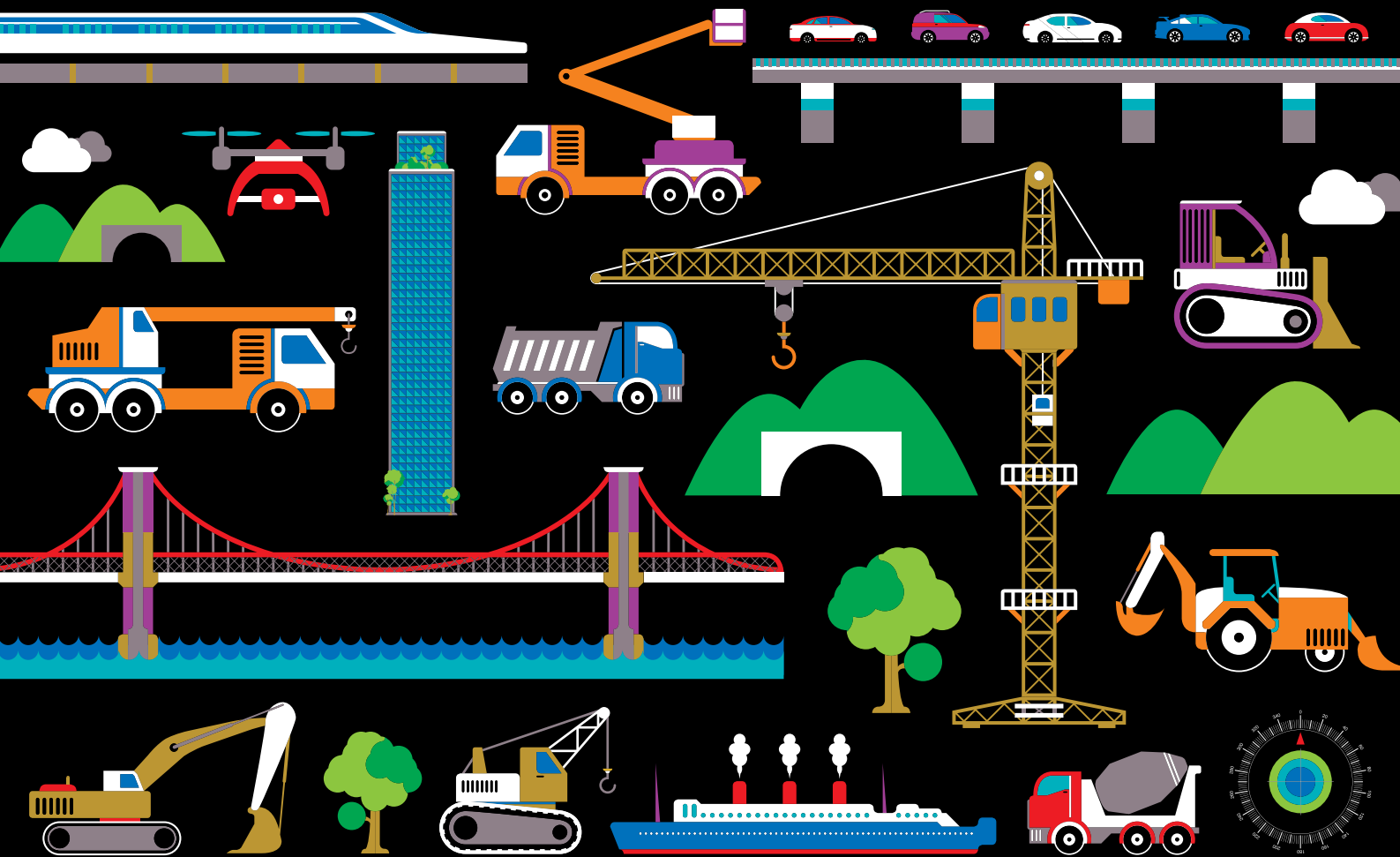


建設技術展

2018近畿 ええもん^{技術}使こて、ええモン創ろ!

🏠 防災 🌿 環境 ↓ コスト縮減 📍 安全・安心 🏗️ 施工
🔄 維持・更新 🖨️ IT・ICT 🏢 団体 🎓 学校



2018.

10/24 [水]

10/25 [木]

マイドームおおさか

主催：日刊建設工業新聞社 一般社団法人近畿建設協会
特別共催：公益社団法人土木学会関西支部

募集要項

1. 開催趣旨

昨今の社会情勢は、少子高齢化、国際化、高度情報化などが急激に進展し、その時代の変化に応じた生活・社会基盤の構築が必要となっています。生活・社会基盤を形成する公共施設については、国民ニーズに基づく質・機能の向上が重要です。そのためには、工事コストの低減や事業の効率性の向上のみならず、ライフサイクルコストの低減、リサイクルや環境対策、IT技術による情報共有化、防災などの新技術・新工法の開発を積極的に推進していく必要があります。

民間企業が開発した新しい技術を積極的に活用し、評価することによって、技術開発がさらに促進されなくてはなりません。そのことは、技術力に優れた企業が伸びる環境づくりにも貢献します。民間が持っている技術を社会・公共事業に生かすことが、民間の活力の向上、さらには、直接的・間接的な事業効果の向上を図る上で重要なのではないのでしょうか。

「建設技術展2018近畿」は、民間企業が開発した新技術・新工法を展示・紹介する場において、産・学・官の交流を行うことで、これまで培われてきた建設技術のより一層の高度化やより広範囲な技術開発の促進へとつなげ、新技術の各工事への積極的な活用を促すことを目的とするものです。

そのキーワードは

- ① 民間分野において、建設事業に関連した技術開発への取り組みを紹介する
- ② 新しく開発された技術の育成と普及
- ③ 技術開発に向けた建設技術者の意識の高揚
- ④ 発注者のニーズを広報し、新技術の開発・普及につなげる

こうした技術展の開催を通じて、ハード・ソフト両面での社会基盤整備に関連した技術の役割や意義を発信していくとともに、発注者ならびにコンサルタント、ゼネコン、資材業者など幅広い方々へPRしていくことで、建設産業の一層の発展に寄与していきたいと考えています。

また、近年より各出展者から要望の多い新たな技術分野として「維持・更新」を設け、本格的なインフラの維持管理・大量更新を迎えた建設業界へ情報も発信しています。

さらに、国土交通省が推進するi-Constructionを視野に、「IT・ICT分野」ではICT技術を、「施工部門」では「規格の標準化」に関する技術も募集しています。

2. 開催概要

期 日：平成30年10月24日(水)・10月25日(木)

場 所：マイドームおおさか（大阪市中央区本町橋2-5）別図-1参照

主 催：日刊建設工業新聞社（一社）近畿建設協会

特別共催：（公社）土木学会関西支部

共 催：西日本高速道路（株） 阪神高速道路（株）
本州四国連絡高速道路（株） 関西エアポート（株）
関西電力（株） 大阪ガス（株）
阪神国際港湾（株）

（独）水資源機構関西・吉野川支社（独）都市再生機構

（公社）地盤工学会関西支部（一社）日本建設業連合会関西支部

（一社）建設コンサルタント協会近畿支部（一社）日本建設機械施工協会関西支部

（公社）日本測量協会関西支部（一社）日本道路建設業協会関西支部

（一社）日本埋立浚渫協会近畿支部（一社）日本橋梁建設協会

（一社）プレストレスト・コンクリート建設業協会関西支部

（一社）公共建築協会

（一財）日本建設情報総合センター（一財）先端建設技術センター

（一財）橋梁調査会（一財）河川情報センター

（公財）琵琶湖・淀川水質保全機構（公財）河川財団

（一財）公園財団（一社）国土政策研究会関西支部

（一社）関西地質調査業協会

後 援：国土交通省近畿地方整備局

（予 定）福井県 滋賀県 京都府 大阪府 兵庫県 奈良県 和歌山県

京都市 大阪市 神戸市 堺市

（公社）関西経済連合会 大阪商工会議所

事務局：日刊建設工業新聞社（一社）近畿建設協会（順不同）

入 場 料：無 料

来場対象：産・学・官の建設関係者、建設分野を専攻する学生、一般の方々

実施内容：「建設技術展2018近畿」は以下の内容で実施する予定です。

- 1) 技術展示
行政関係、企業、大学・高専・高校等の技術を展示していただきます。
- 2) 特別講演会・パネルディスカッション
講師をお招きしての講演会及びパネルディスカッションを行います。
- 3) 橋梁模型製作コンテスト
- 4) 土木実験・プレゼン大会 ～どうして？なぜ？が一目でわかる～
一般の方々に「土木技術」をより身近に感じていただける平易な実験と、プレゼン大会を行います。また、参加していただける企画もあります。
- 5) その他
NETIS 相談コーナー／商談コーナー／出展者プレゼンテーション／表彰 他

3. 「建設技術展2018近畿」のコンセプト

企業、学校、行政関係機関等が多彩な技術展示を行い、技術者ならびに市民の来場者に、技術開発に関する交流及び促進の場を提供することとし、以下の9つの分野に基づき進めてまいります。

防 災	防災対策、減災など地震や津波から人々の生命、または社会インフラを守るためのソフト・ハード両面にわたる技術の紹介
環 境	自然と人間、近畿の歴史文化等、環境との共生技術及び循環型社会の実現に向けたリサイクル手法等、技術の紹介
コスト削減	効率的な投資のため、コスト削減施策等に向けた技術の紹介
安全・安心	安全で安心できる暮らしの実現や、施工上の安全向上に向けた技術の紹介
施 工	効率性や環境等に配慮した資材や工事施工の工夫・改善に向けた技術の紹介 国土交通省が推進する i-Construction における「規格の標準化」に関する技術
維持・更新	サステイナブル社会の構築を目指した構造物等の長寿命化や維持・更新に向けた技術の紹介
IT・ICT	ITS など先端技術の推進に向けた技術の紹介 情報化施工など様々な ICT (情報通信技術) を統合した「i-Construction」に関する技術の紹介
団 体	社会資本整備に貢献する団体等の技術、事業内容の紹介
学 校	大学・高専・高校の学内研究等の紹介

※国土交通省近畿地方整備局は i-Construction に関連する技術に関心を寄せています。
ICT関連技術で出展される方は、IT・ICTの分野での出展を期待しています。

4. 技術展示について

民間や学内研究等から建設技術に関するブース展示を行います。

1) 出展条件・概要

<出展条件>

出展技術は、建設技術及びそれを支援する技術とします。

<出展概要>

ブース内において、各社の説明者が展示したパネル、ビデオ、パンフレット、模型、実物などを用いて、来場者に説明・PR等を行っていただきます。ブースは分野ごとに大別して配置します。展示期間は2日間です。

以下の分野の中から出展技術内容に該当するものを1つ選択していただきます。

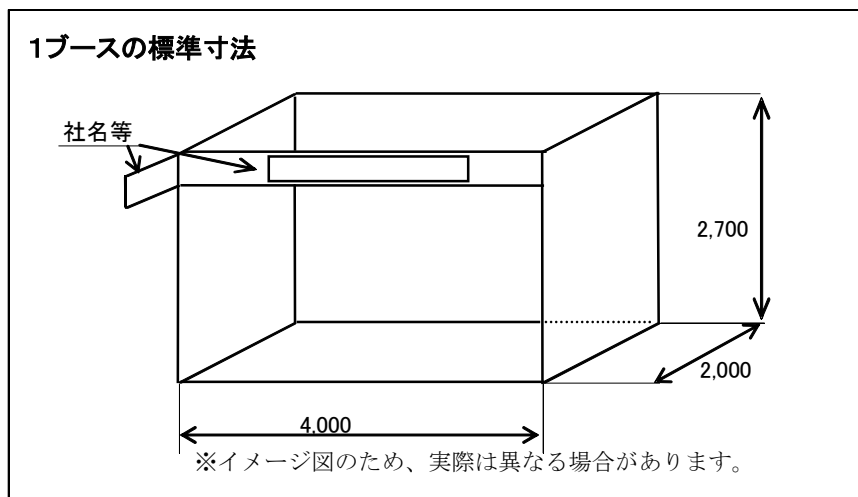
(出展技術分野)

- | | | | | |
|------|---------|----------|---------|------|
| ① 防災 | ② 環境 | ③ コスト縮減 | ④ 安全・安心 | |
| ⑤ 施工 | ⑥ 維持・更新 | ⑦ IT・ICT | ⑧ 団体 | ⑨ 学校 |

2) 展示ブース仕様

(1) 展示ブース仕様

サイズ：幅4m×奥行2m×高さ2.7m程度



基本設備：机（幅180cm×奥行45cm×高さ70cm）×1台
パイプイス×2脚
社名表示板（縦20cm×横180cm、片面）
付出看板（縦30cm×横45cm、両面）
基本電源（100V、1kw、平行コンセント2口）
※展示会場の重量制限は、600kg/m²です。

(2) 募集枠数

企業、団体ブース 190ブース（予定）

(3) 出展料金

1ブースあたり30万円

(4) 会場イメージ図

別図-2参照

(5) 出展料金に含まれるもの・含まれないもの

<出展料金に含まれるもの>

- ・会場借り上げ費
- ・会場全体運営に係る費用
- ・基本システム（基本ブース）設置撤去費
- ・ブース基本電源（コンセント2口）工事費
- ・広告宣伝費（ポスター、チラシ等）
- ・印刷物製作費（当日来場者にお配りする技術展ガイドブック等）

<出展料金に含まれないもの（出展者にて負担）>

- ・ブース基本電源以外に電源を増設する費用
- ・各出展者の展示物の運搬・セッティング費用
- ・基本設備に付加する物の手配費用
- ・出展ブースに配置する説明者等の手配費用 等

(6) 出展に関する注意事項

① 搬入・搬出等

- 搬入車の高さは3.5mまで（4t車トラックはOK）です。
- 搬入には専用エレベーターをご利用ください。
 - 4t用（2台）間口 4.9m・高さ 2.9m 奥行き 2.0m
 - 2t用（2台）間口 2.3m・高さ 2.9m 奥行き 2.0m
- 2階・3階の出展者の搬入出は、必ず地下1階駐車場（荷捌場）から行ってください。搬入後、車両を地下2階・地下3階駐車場に移動された方も、搬出は必ず地下1階駐車場に車両を戻してから行ってください。（地下2階・地下3階からは専用エレベーターを使用不可とします）
- 搬入をスムーズに進行するため、車両入場等のスケジュール調整を行います。
- 規定時間以外の搬入出作業は禁止です。ご了承ください。
- 館内への車両乗り入れは、原則として禁止です。台車等で運んでください。
なお、会場に台車は用意しておりませんので、出展者にてご準備ください。
- 重量物の搬入出時には、必ず展示ホール内の経路にも養生してください。
- 搬入出時の事故防止に努めてください。
- 事務局が必要と認めた場合には、事故防止のための措置（作業の制限、中止等）を指示する事があります。

② 展示について

- 基本装飾以外の装飾については、全て出展者で行ってください。
- 会場は、重量物600kg/m²、天井の高さは3mまで可能です。
※これらを超すものについては、事務局にお問い合わせください。
- アンカーボルトなどの床面工事は禁止です。
- ブースの装飾で天井をつけることは、消防法により禁止です。
- 重量物を展示する場合、展示に水を使用する場合等は必ず養生をお願いします。
※傷や汚れが生じた場合は、出展者の負担で原状復旧していただきます。
- 発生した展示廃棄物、資材ゴミ等は、出展者で責任を持ってお持ち帰りください。

③ 危険物について

- 消防法の関係上、屋内での発電機・エンジン等の使用は禁止です。
- 会場内での裸火、危険物の持込は原則禁止です。

④ その他

- 天災その他の不可抗力により建設技術展を中止することがあります。その場合、準備等に要した費用を差し引いた上で、出展料金を返却いたします。
- ブース内展示物等の保護等管理は、出展者の責任で行ってください。
- ブース内での盗難・紛失およびブース内で発生した事故、損傷等については、出展者がその責任を負うものとします。

5. 技術等の表彰

1) 出展者表彰

(1) 注目技術賞 5賞程度

・選出方法

審査員に各ブースの展示内容を視察いただき、「技術の先進性」、「効果」、「活用性」等の観点から、注目すべきと思われるブースの技術名を選出します。

・審査員

技術を活用する事業主体者の観点から審査していただく方々

(2) ベストブース賞 1賞

・選出方法

来場者に投票用紙を配布し、各ブースの展示内容を見ていただき、関心の高いブースを投票により選出します。

2) 橋梁模型製作コンテスト表彰

(1) 最優秀賞 1賞

優秀賞 2～3賞程度

・選出方法

審査員に製作課題を満たした完成品を視察いただき、「規格」、「デザイン性」、「技術度」、「完成度」、「経済性」、「载荷試験」の観点から選出します。

・審査員

学識者及び技術を活用する事業主体者の観点から審査していただく方々

(2) 人気作品賞 1賞 (学生部門のみ)

・選出方法

来場者に投票用紙を配布し、完成品を見ていただき関心の高い作品を投票により選出します。

6. 申込方法

1) 申込期間

<技術展示>

平成30年4月2日(月)～平成30年5月25日(金) 17時まで

(申込期限をお守り下さい)

※申込み期限内であっても定数に達し次第、募集を締め切らせていただきます。

2) 申込方法と宛先

<申込方法>

ホームページ、「募集要項」内にあります出展申込フォームからお申込みください。

URL <http://www.kyokai-kinki.or.jp/kengi2018/top.html>

※WEBによる申込みに不都合がある場合は、事務局までお問い合わせください

3) 申込後のスケジュール

(1) 採否の通知

応募に対する採否については、5月下旬までに決定通知の送付を予定しております。

(2) 現地説明会

平成30年7月9日(月)に開催します(詳細は決定通知時にお知らせします)。

4) キャンセル料

出展決定通知後、出展者の都合でキャンセルした場合、下記の金額をご負担いただきます。

①平成30年6月1日(金)～平成30年9月23日(日) : 出展料金の半額

②平成30年9月24日(月・祝)～開催当日 : 出展料金の全額

7. 問い合わせ先

出展等の問い合わせ先は下記のとおりです。

<建設技術展 近畿 事務局>

〒540-6591 大阪市中央区大手前1-7-31 OMMビルB1F

一般社団法人 近畿建設協会 事業管理部内（藤本、阿部、松口、橋元）

TEL 06-6941-5988

FAX 06-6942-3933

Eメール kengi@kyokai-kinki.or.jp

※ 建設技術展 近畿 事務局では、情報セキュリティポリシーにより、フリーメールアドレスからの電子メールを受信する事ができません。また、ウイルス対策アプリケーションの処理により、メールを受信されない事があります。不都合がある場合は、事務局まで直接お問合せください。お手数をお掛けしますがよろしくお願いいたします。

8. その他

1) 新聞による出展者の技術紹介

主催者である日刊建設工業新聞紙上において、開催に先立ち出展者の技術（製品）紹介を無料で行います。

2) CPD/CPDSプログラム認定について

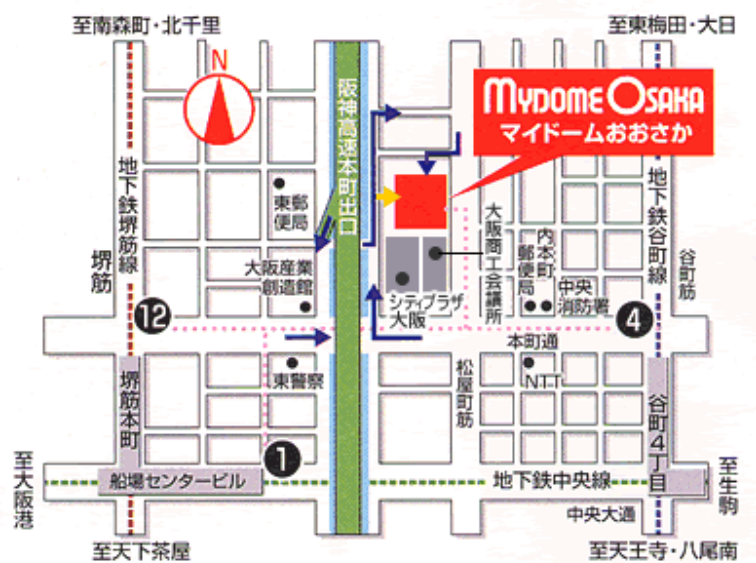
継続教育プログラムについては、土木学会のCPDと、全国土木施工管理技士会連合会のCPDSに登録申請を行います。認定の可否及び単位またはユニット数につきましては、後日ホームページにて公表します。

3) 「建設技術展 近畿」の会場における写真・動画につきましては、ホームページ等で使用することがあります。

マイドームおおさか 案内図

◆大阪市営地下鉄でのご来場の場合

- 中央線および堺筋線の「堺筋本町」駅の①、⑫号出口から徒歩7分
- 谷町線「谷町四丁目」駅の④号出口から徒歩7分



(→ は車コース / → は徒歩コース / → は搬入・搬出車両のみ)

◆車でご来場の場合

阪神高速「本町」出口から1分

- 「関西国際空港」「大阪(伊丹)空港」からは、阪神高速環状線「本町」出口を左折、東横堀川沿い道路50m先を右折すぐ。
- 「新大阪駅」からは、新御堂筋から御堂筋へ、中央区「本町」交差点を左折、松屋町筋手前の本町橋を越え、東横堀川沿い道路100m先を右折すぐ。
- 「大阪・梅田駅」からは、御堂筋を南下し、「本町」交差点を左折、松屋町筋手前の本町橋を越え東横堀川沿い道路100m先を右折すぐ。
- 「天神橋6」「南森町」からは、松屋町筋を南下、内本町交差点100m手前右折。

駐車場

- 178台収容 / 地下1階～地下3階
- 利用時間：7:00～22:00
- 駐車料金：30分毎に200円

会場イメージ図

